



ПЕЧЬ ДЛЯ СЖИГАНИЯ МУСОРА

# ZOLKA



ПАСПОРТ.  
ИНСТРУКЦИЯ  
ПО СБОРКЕ  
И ЭКСПЛУАТАЦИИ

## ПРЕДНАЗНАЧЕНИЕ

Печь предназначена для сжигания бытового нетоксичного горючего мусора, а также сухой листвы, травы, веток и т.д. Используется на дачах и садовых участках, на открытом воздухе.

**НЕ БУРЖУЙКА!**  
**НЕ ИСПОЛЬЗОВАТЬ ДЛЯ ОТОПЛЕНИЯ ПОМЕЩЕНИЙ!**

## ТЕХНИЧЕСКИЕ ХАРАКТЕРИСТИКИ

параметры		значение
Габаритные размеры, см	высота с трубой	198
	высота до крышки	105
	ширина	60
	глубина	95
Диаметр трубы, мм		100
Объём загрузочной камеры, л		200
Загрузочный проём, см		49x50
Масса нетто, кг		38
Масса брутто, кг		49
Размеры в упаковке, см		94 x 62,5 x 29

Печь изготовлена из листовой конструкционной стали. Топливо загружается через верхний загрузочный проём. Розжиг печи производится через зольник.

**ВНИМАНИЕ!** Все наружные поверхности печи окрашены двумя слоями жаростойкой кремнийорганической эмали ( $t_{\max} = 600^{\circ}\text{C}$ ). Данное покрытие достигает своей окончательной прочности только после первого протапливания. Во избежание повреждения покрытия, рекомендуется осторожное обращение с печью вплоть до момента полного остывания после первого протапливания.

## **МЕРЫ БЕЗОПАСНОСТИ**

Во избежание быстрого прогорания стенок печи не рекомендуется длительное горение топлива (более 3 часов подряд).

В процессе горения топлива крышка должна быть закрыта.

При необходимости быстро потушить огонь используйте песок.

Помните: после соприкосновения раскаленного металла с водой возможна деформация конструкции.

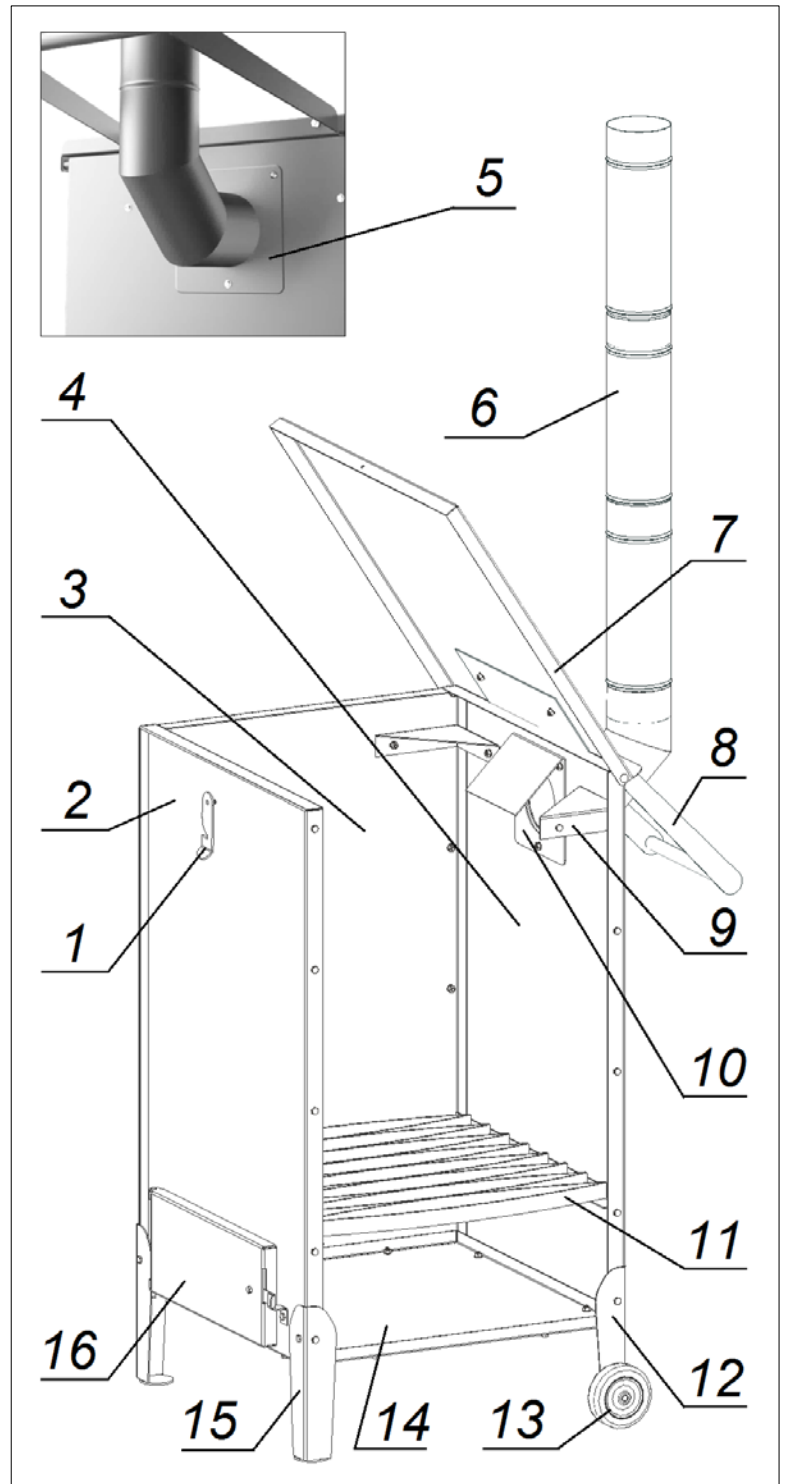
### **Соблюдайте правила пожарной безопасности:**

- работайте в х/б перчатках или рукавицах (не в синтетике);
- установите печь на расстоянии не менее 5 метров до зданий, построек, деревьев и кустарников;
- зону радиусом не менее 2 м вокруг печи очистите от травы, листьев и др. горючих предметов;
- печь должна стоять устойчиво, на ровной жёсткой негорючей поверхности;
- расположите поблизости подручные средства тушения: песок, воду, огнетушитель;
- постоянно присматривайте за процессом горения;
- закройте маленьким детям доступ к огню;
- не сжигайте мусор в жаркую сухую погоду, а также при сильном ветре (порывы ветра более 10 м/с);
- заранее продумайте свои действия в нештатной ситуации: резкий порыв ветра или случайное опрокидывание печи способствуют возгоранию окружающих предметов;
- имейте наготове мобильный телефон на случай экстренного вызова пожарных.

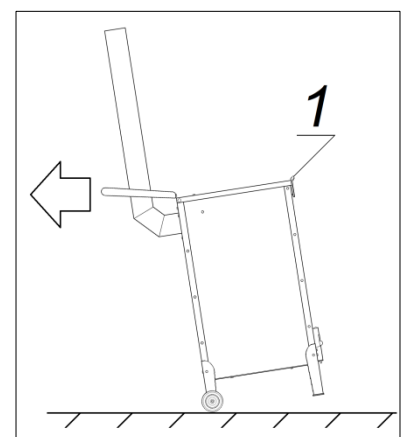
Запрещается перемещать (транспортировать) печь с тлеющими углями или горящим топливом в топке.

## КОМПЛЕКТАЦИЯ. УСТРОЙСТВО ПЕЧИ

поз.	наименование	кол.
<b>1</b>	Крючок для фиксации крышки	1 шт.
<b>2</b>	Панель передняя	1 шт.
<b>3</b>	Панель боковая	2 шт.
<b>4</b>	Панель задняя	1 шт.
<b>5</b>	Колено с фланцем	1 шт.
<b>6</b>	Труба $\varnothing$ 100 мм, L=35 мм	3 шт.
<b>7</b>	Крышка	1 шт.
<b>8</b>	Ручка крышки	1 шт.
<b>9</b>	Уголок	2 шт.
<b>10</b>	Фланец-отсекатель	1 шт.
<b>11</b>	Колосниковая решётка	1 шт.
<b>12</b>	Ножка задняя	2 шт.
<b>13</b>	Колесо $\varnothing$ 100 мм	2 шт.
<b>14</b>	Днище	1 шт.
<b>15</b>	Ножка передняя	2 шт.
<b>16</b>	Дверца зольная (комплект)	1 шт.
<b>С</b>	Шайба С6	42 шт.
<b>D</b>	Гайка М6	39 шт.
<b>E</b>	Гайка М6 увеличенная	4 шт.
<b>F</b>	Болт М6*12	36 шт.
<b>G</b>	Болт М6*18	4 шт.
<b>H</b>	Болт М6*30 мебельный	2 шт.

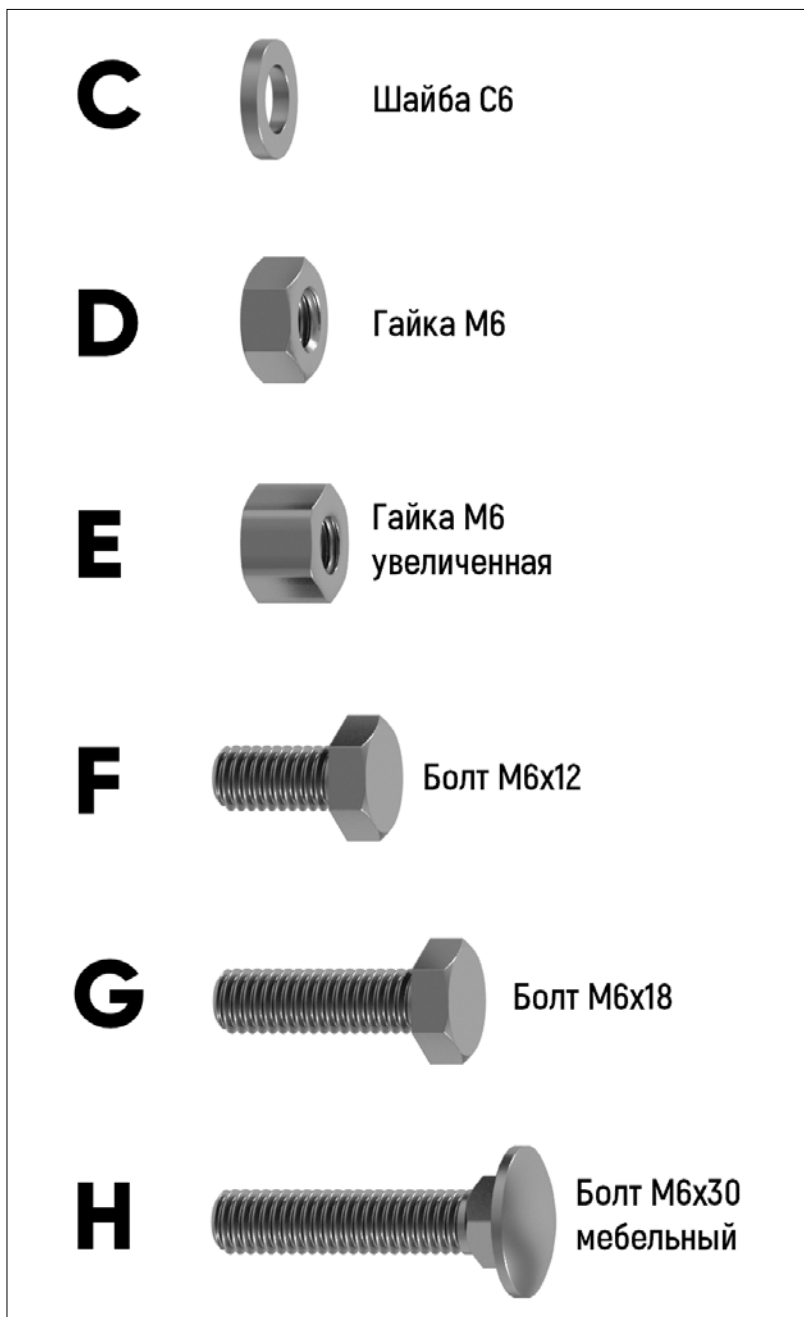


**Рис. 1.** Устройство печи (одна из боковых панелей не показана).



Ножка задняя поставляется в сборе с колесом. Крючок поз.1 используется для фиксации крышки во время перемещения печи.

## СБОРКА



В комплекте печи имеются стандартные крепёжные элементы, позиции которых обозначены латинским шрифтом на схемах сборки.

Для наглядности эти крепежные элементы на схемах показаны в увеличенном виде.

### Советы по сборке

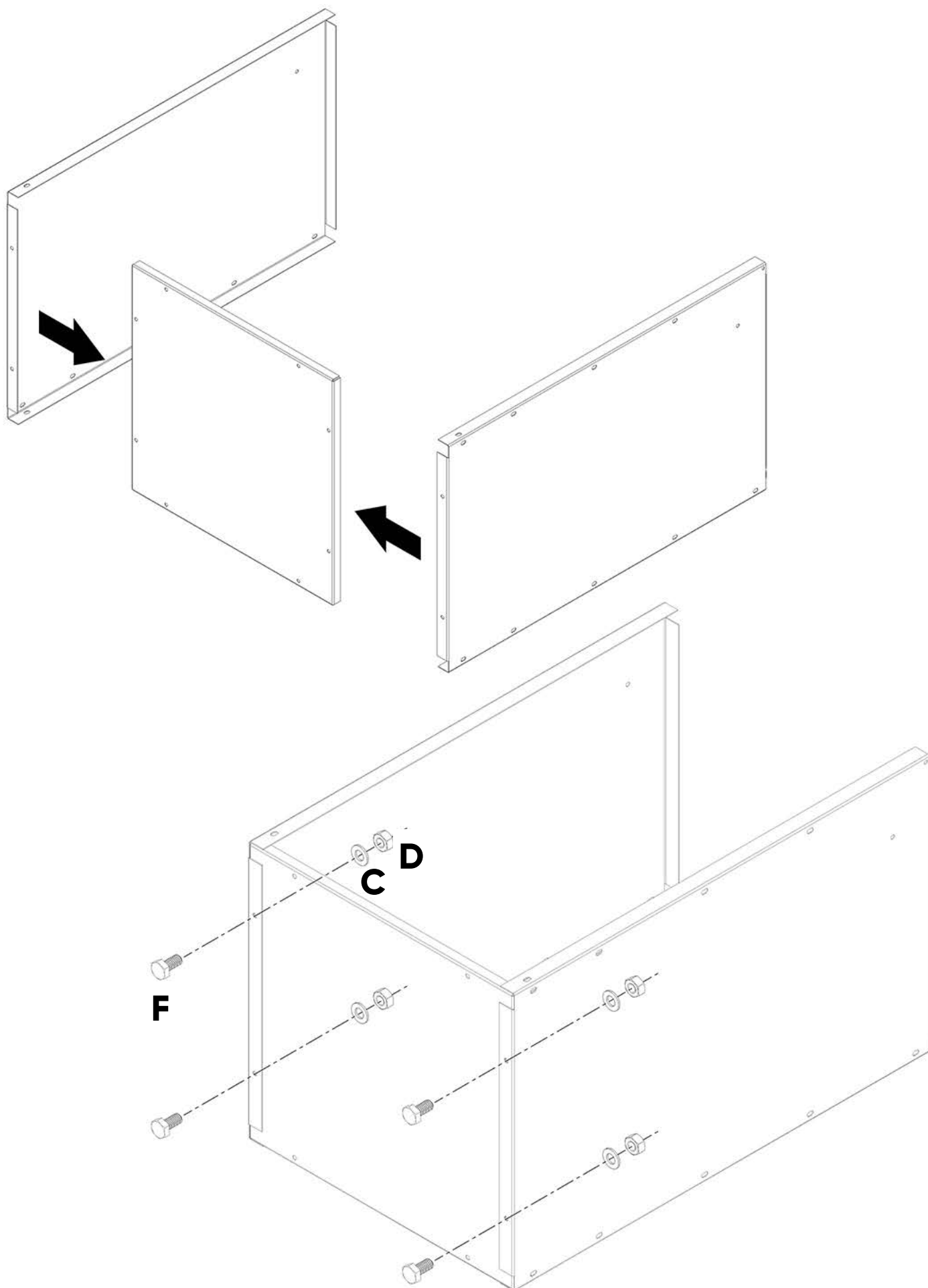
Собирайте печь на ровной чистой поверхности (на полу).

Чтобы не поцарапать поверхность печи при сборке, подстелите предварительно мягкую подложку (например, картон).

Приготовьте гаечные ключи «на 10» и «на 13».

Болтовые соединения затягивайте до упора.

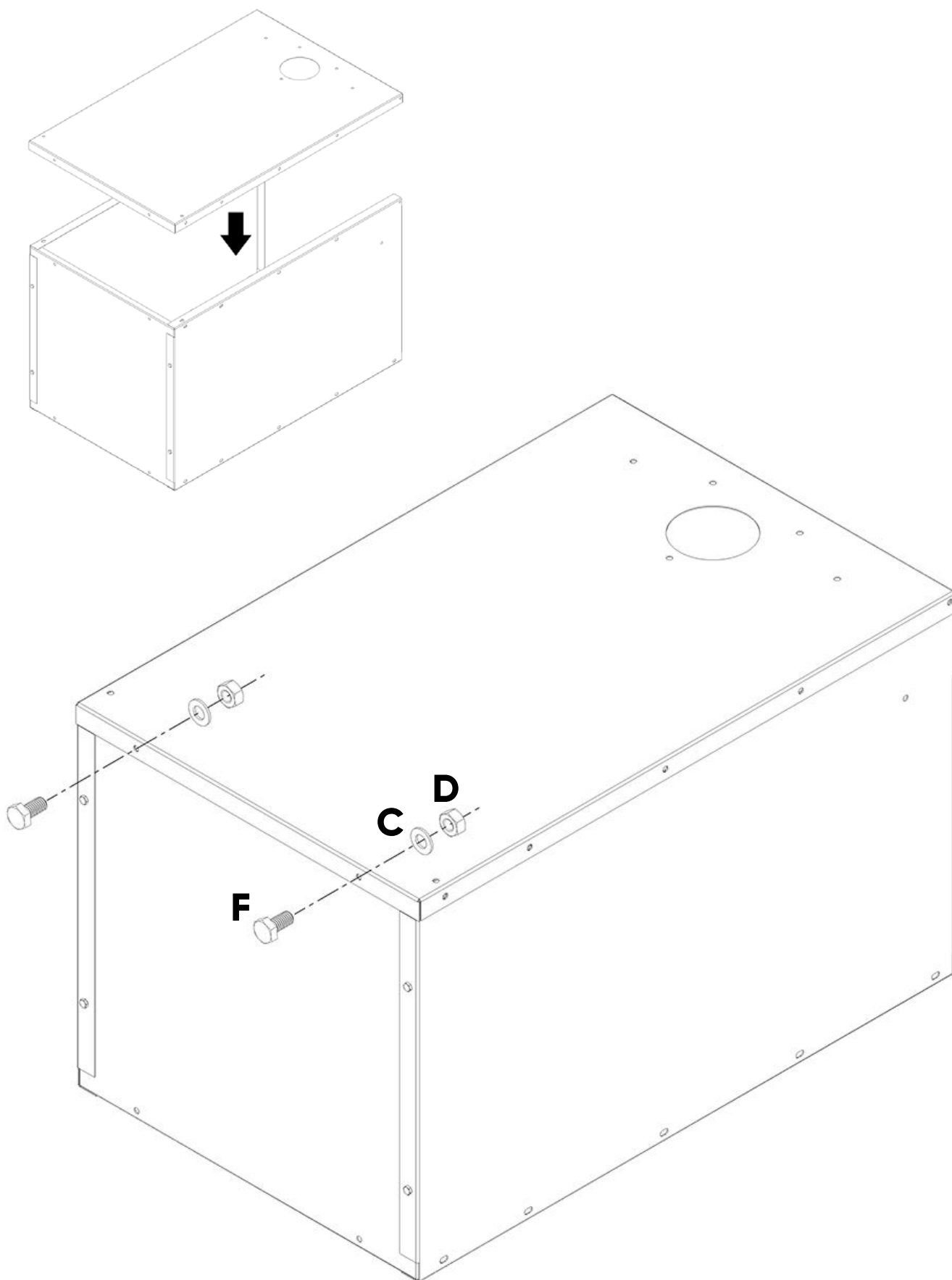
**ШАГ 1.** Установите днище в боковые панели,  
зафиксируйте болтами **F**, шайбами **C** и гайками **D**.



## **ШАГ 2.** Установите заднюю панель.

Скрепите её с днищем и боковыми стенками:

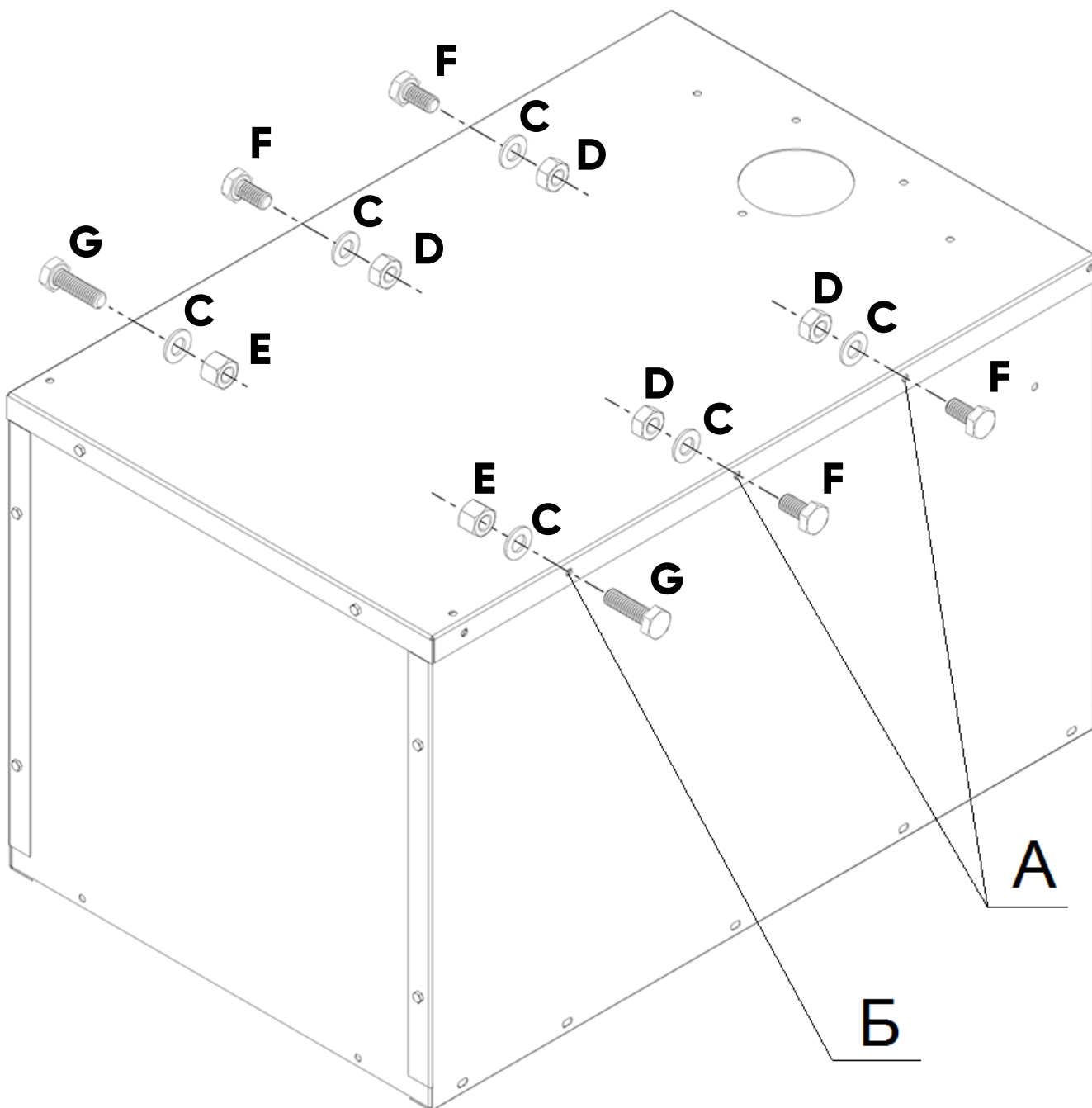
по днищу - болтами **F**, шайбами **C** и гайками **D**;



по боковым стенкам:

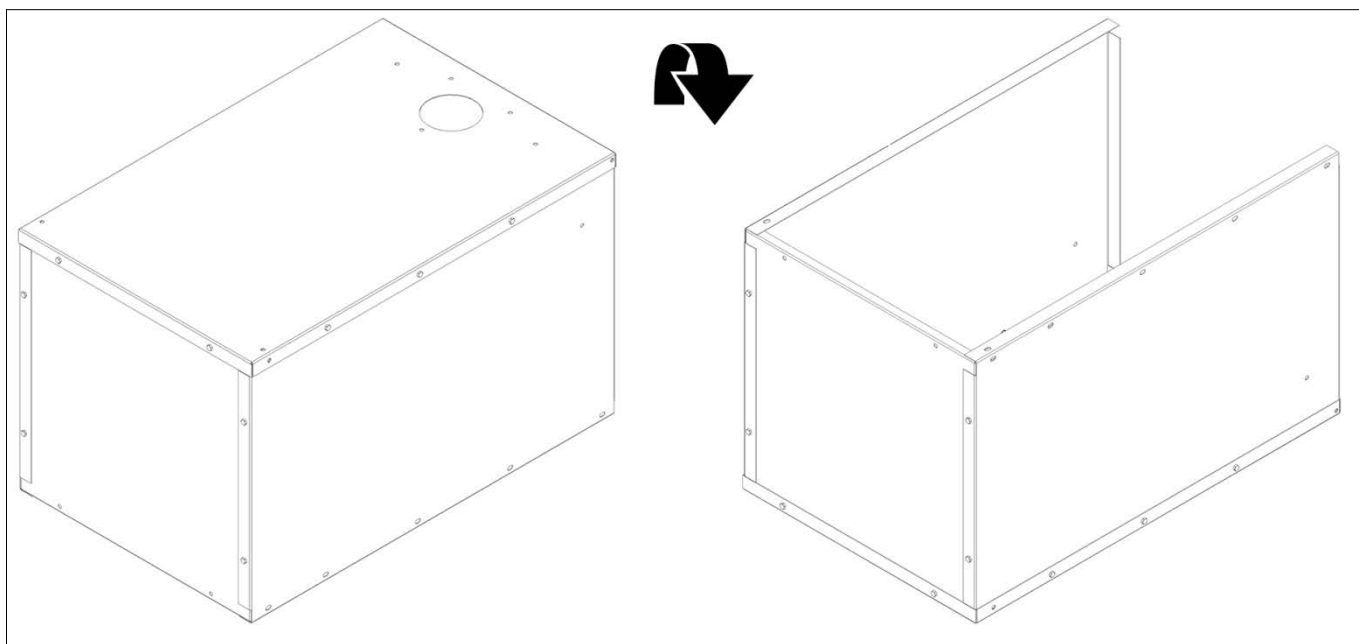
через отверстия **А**: болтами **F**, шайбами **С** и гайками **D**;

через отверстия **Б**: болтами **G**, шайбами **С**, гайками **E**.

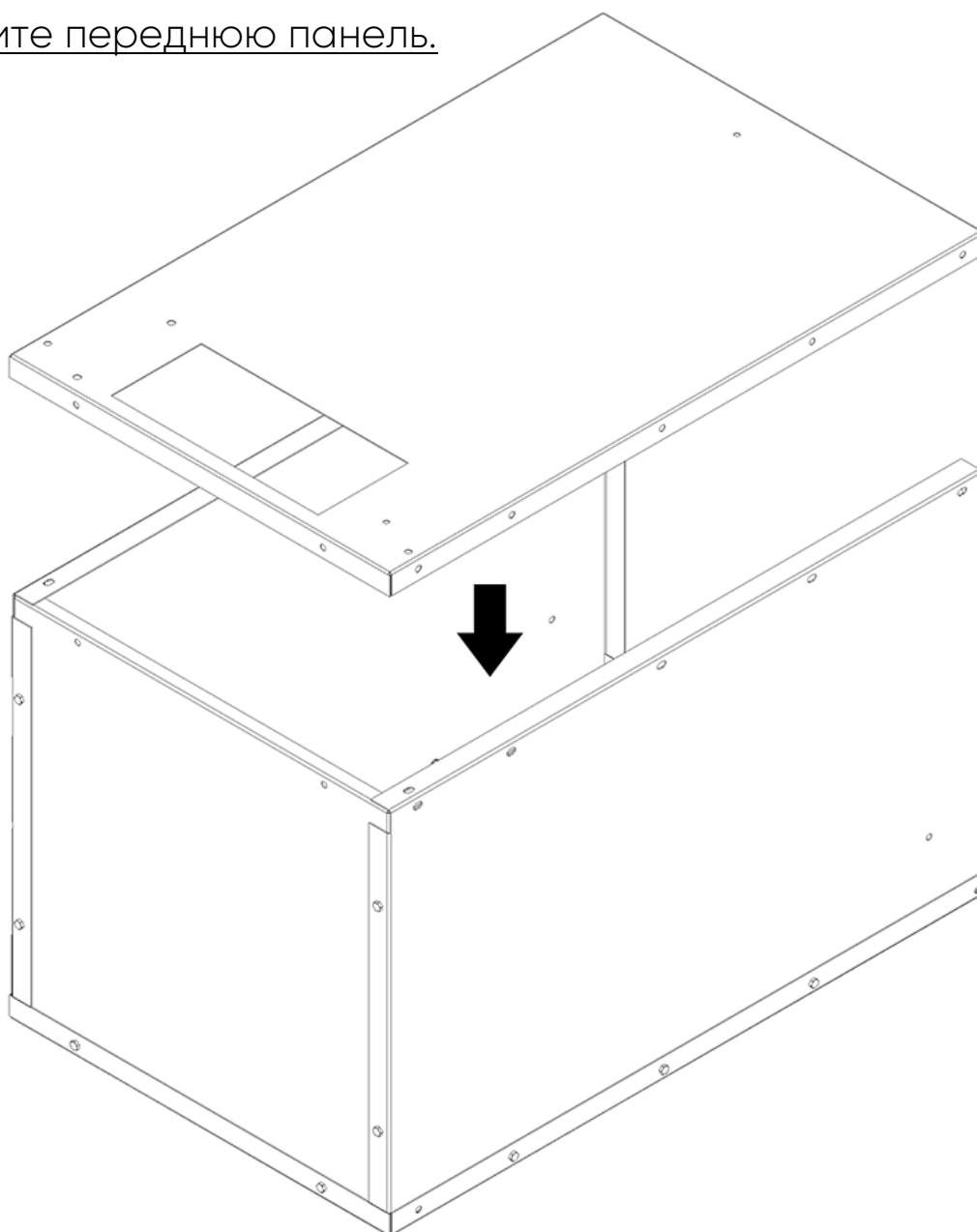




**ШАГ 3.** Переверните изделие.

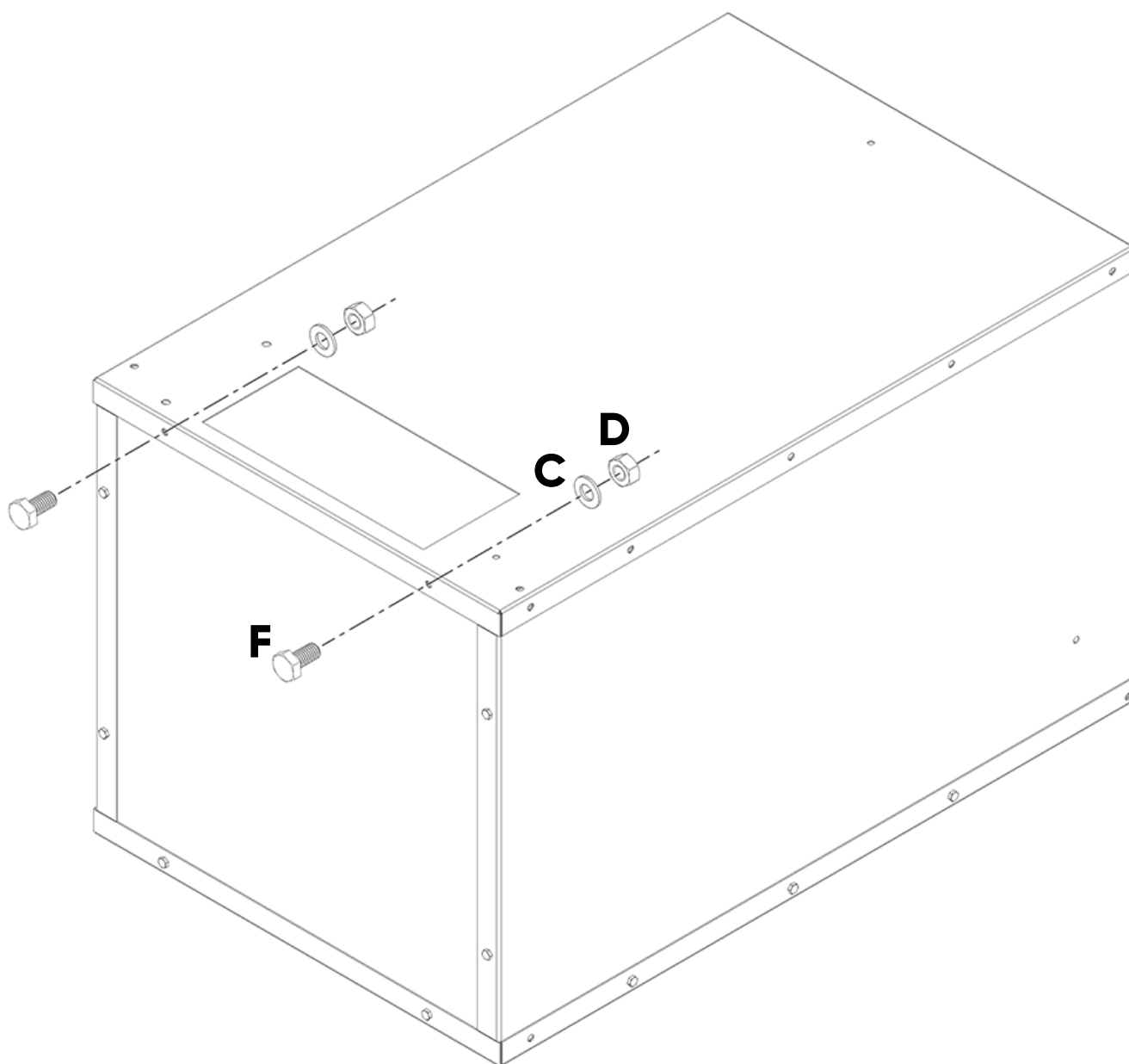


Установите переднюю панель.



Скрепите переднюю панель с днищем и боковыми стенками:

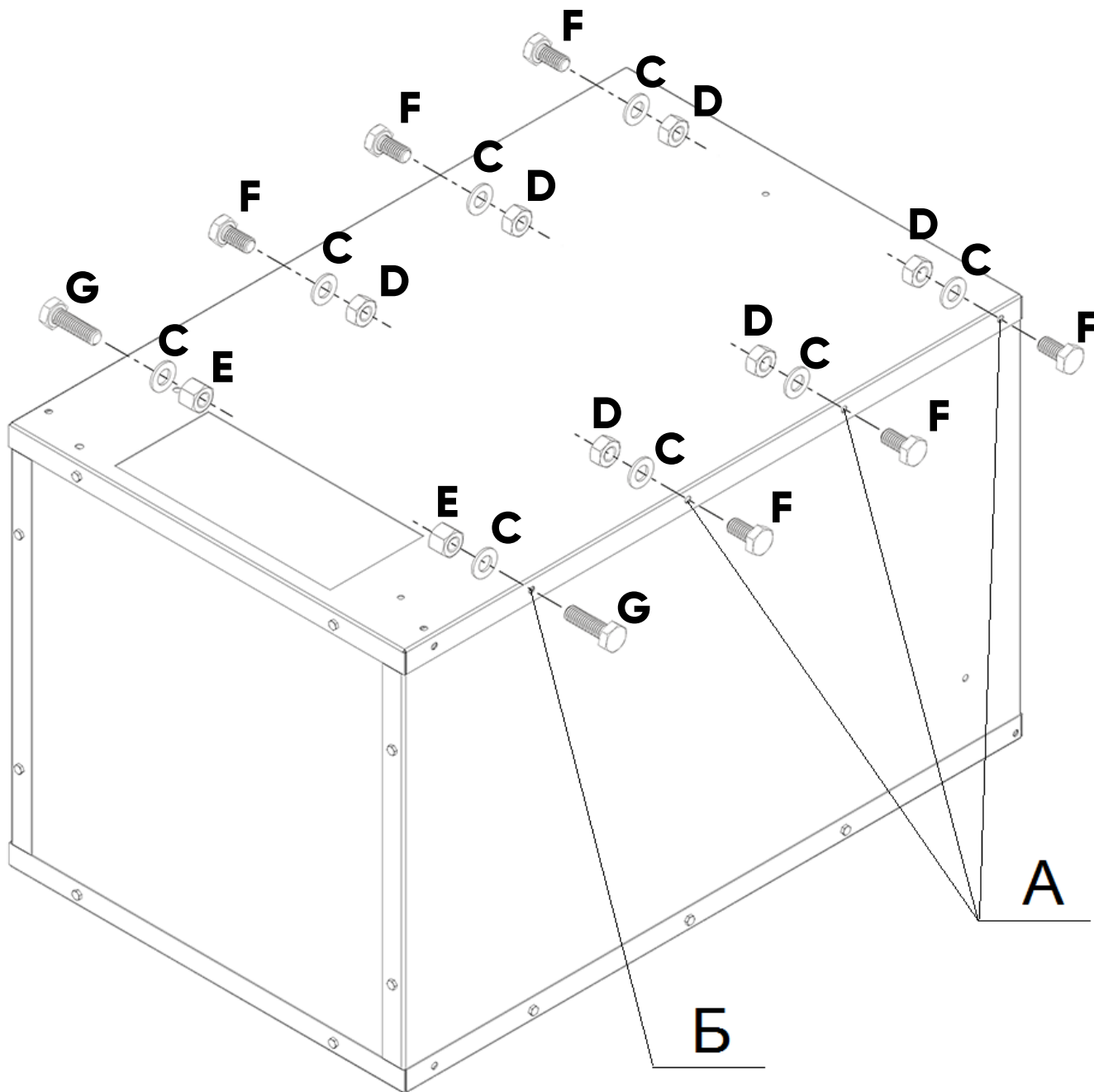
по днищу - болтами **F**, шайбами **C** и гайками **D**;



по боковым стенкам:

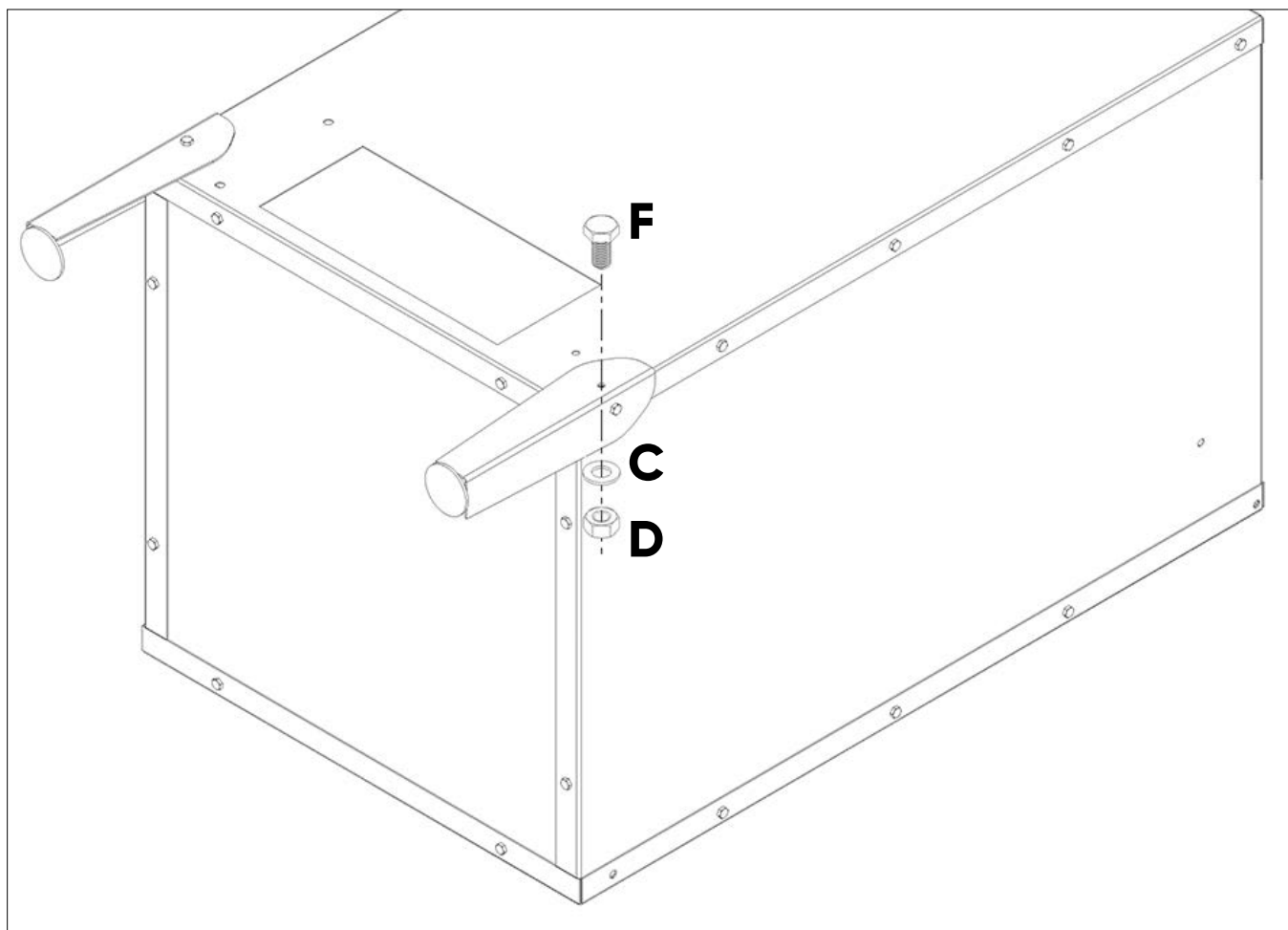
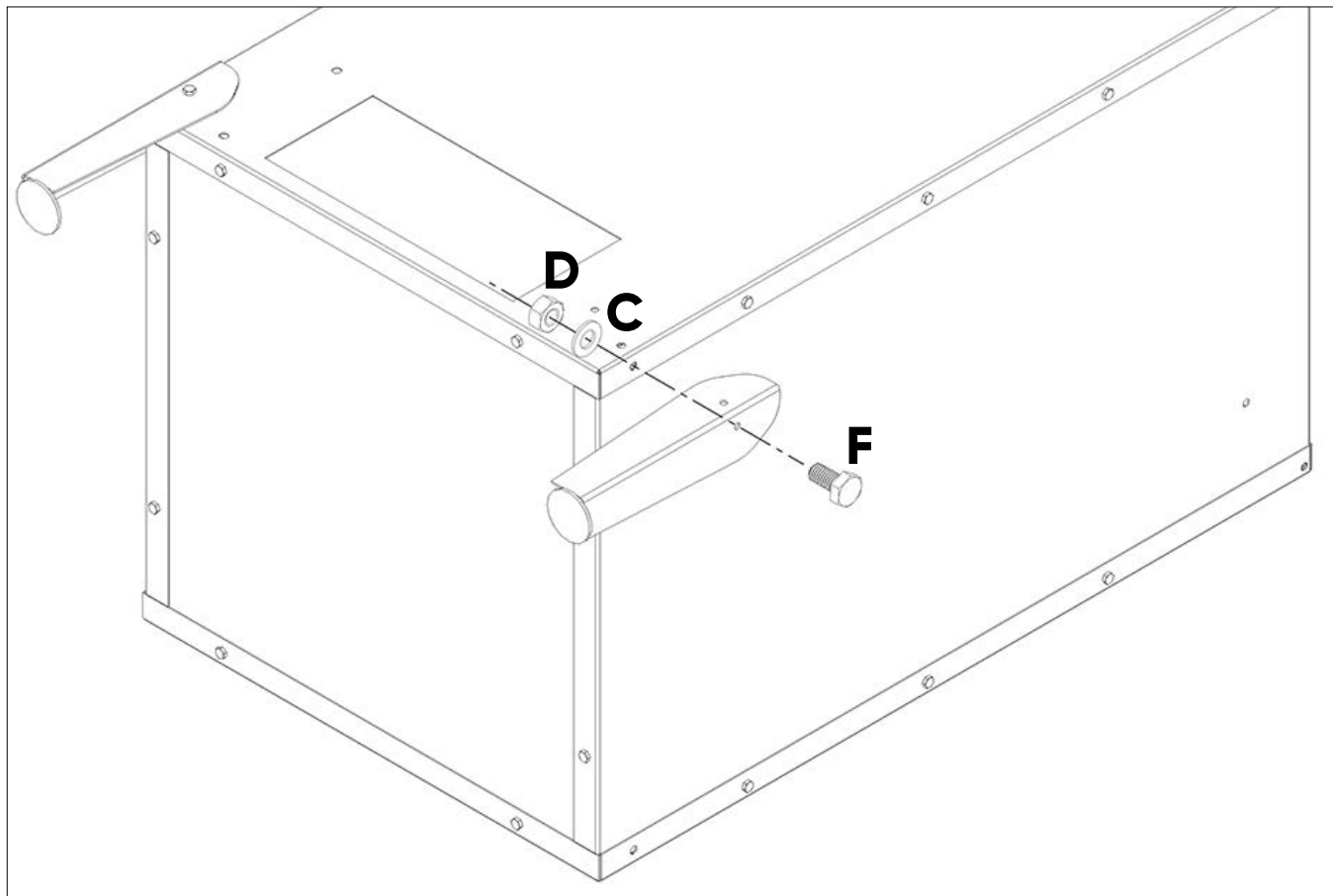
через отверстия **А**: болтами **F**, шайбами **С** и гайками **D**;

через отверстия **Б**: болтами **G**, шайбами **С**, гайками **E**.

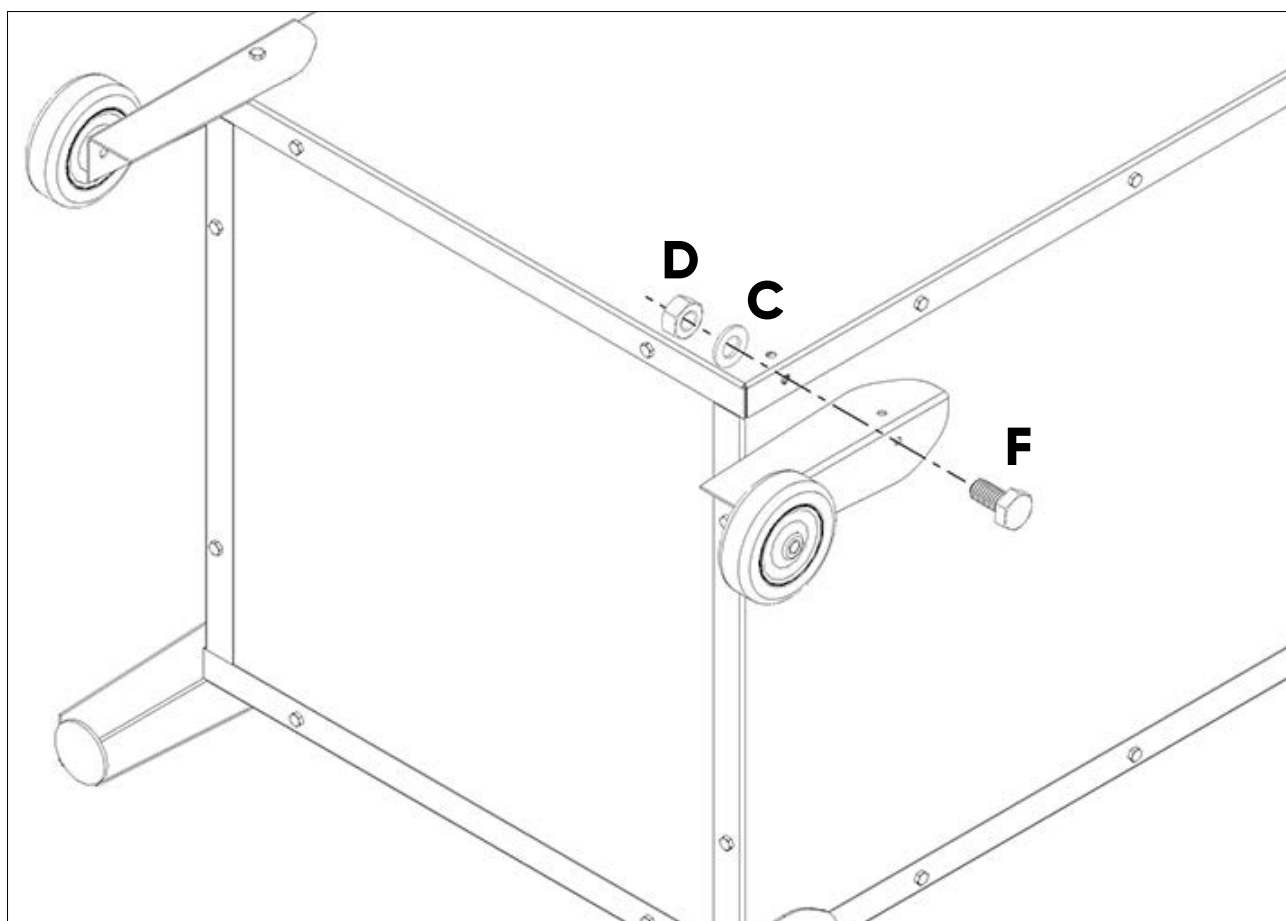
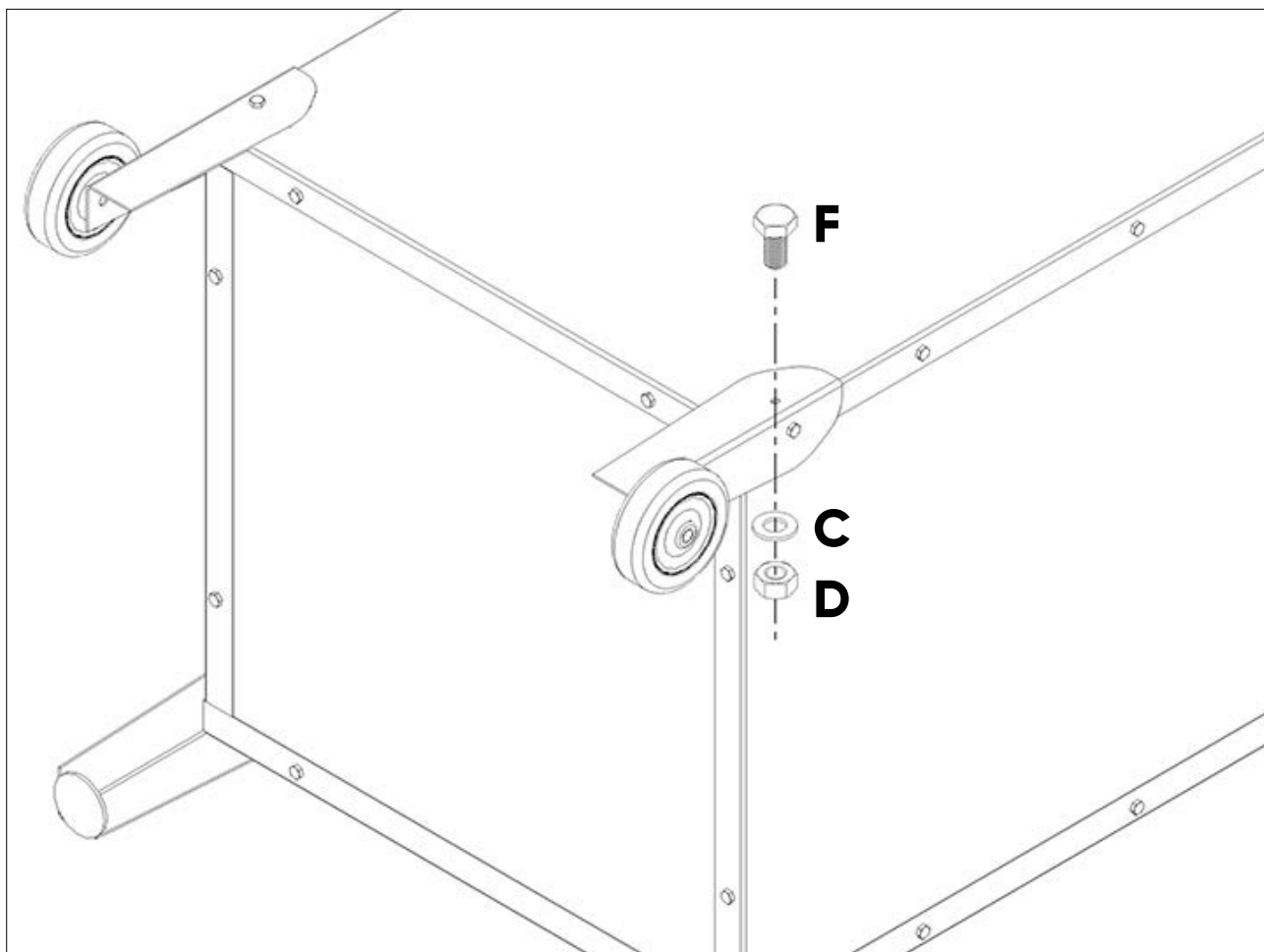


#### ШАГ 4. Установите передние ножки

при помощи болтов **F**, шайб **C** и гаек **D**.

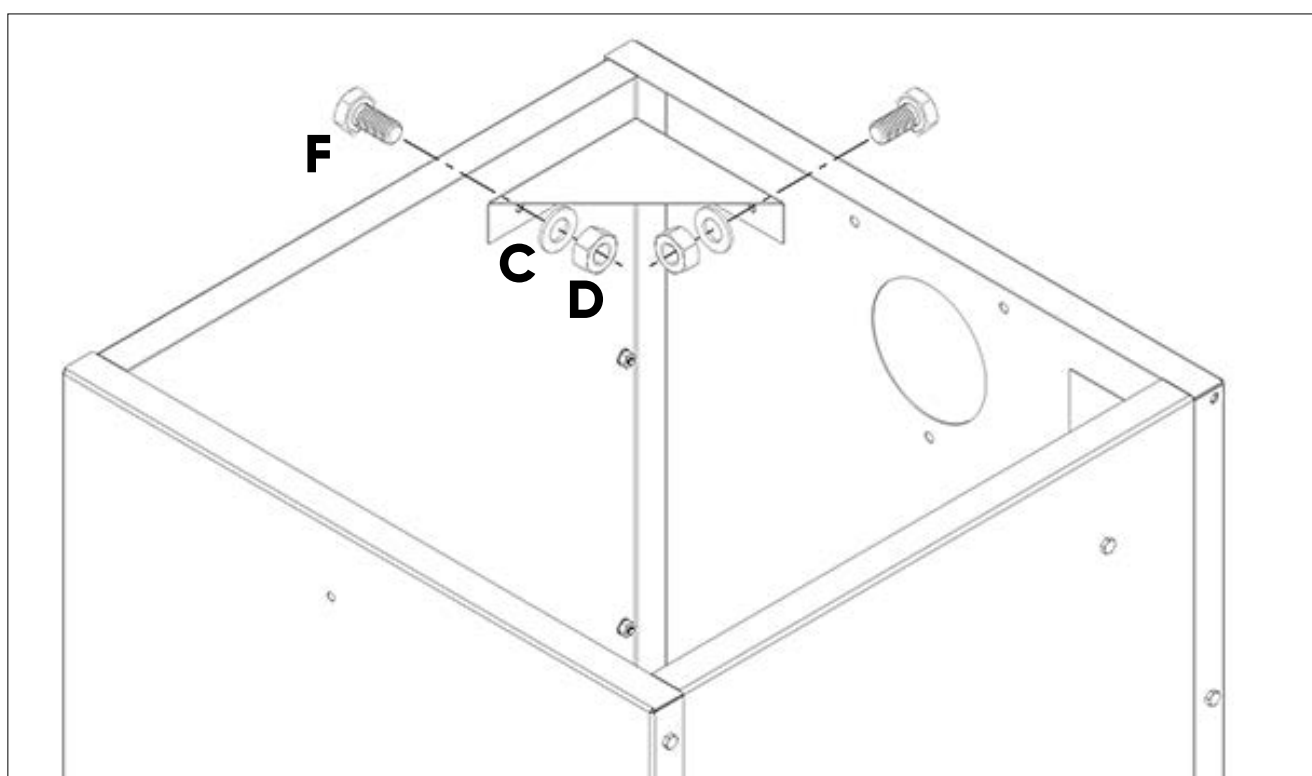
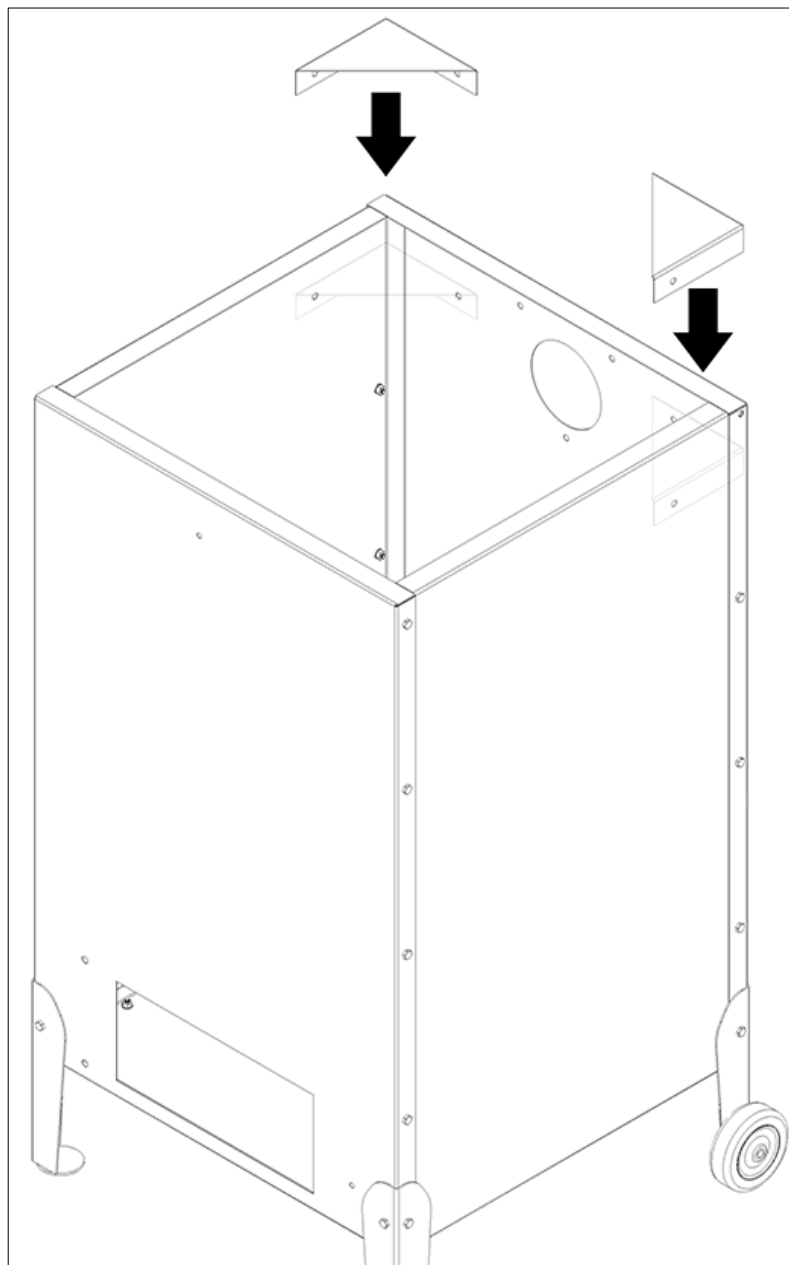


**ШАГ 4.** Установите задние ножки аналогично, как и передние, при помощи болтов **F**, шайб **C** и гаек **D**.

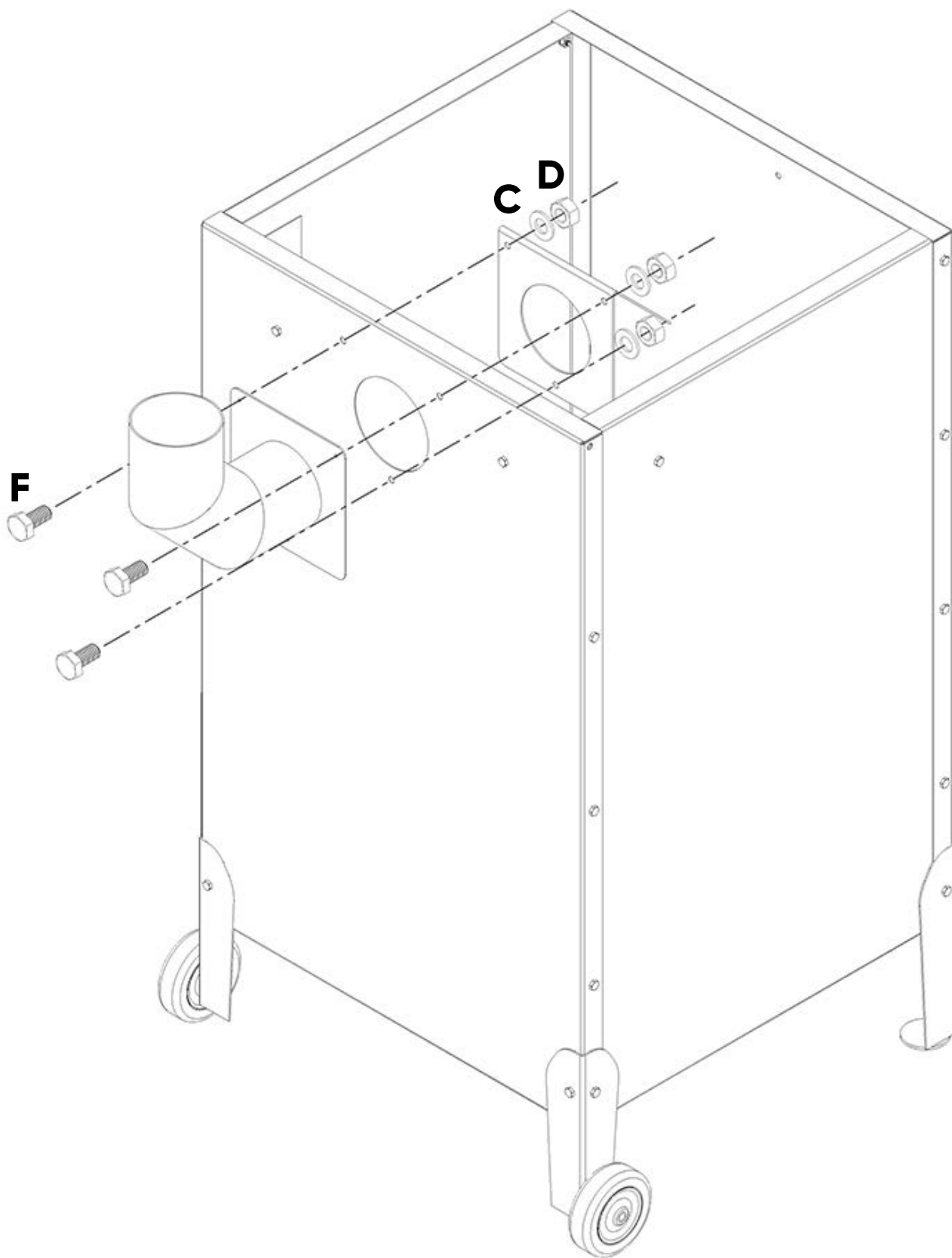


## ШАГ 5. Установите уголки

при помощи болтов **F**,  
шайб **C**, гаек **D**.

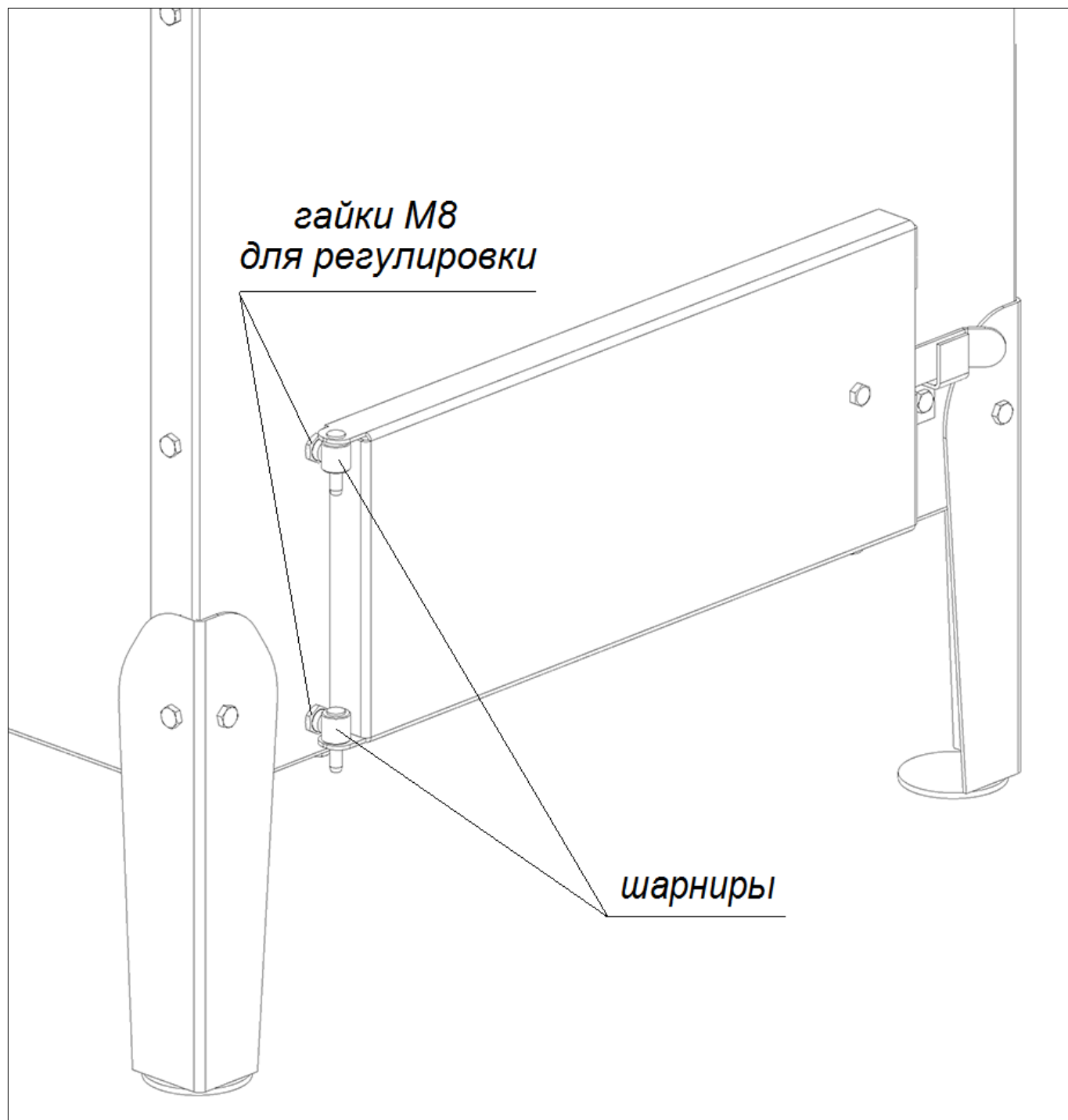


**ШАГ 6.** Установите колесо с фланцем и фланец-отсекатель  
при помощи болтов **F**, шайб **C**, гаек **D**.



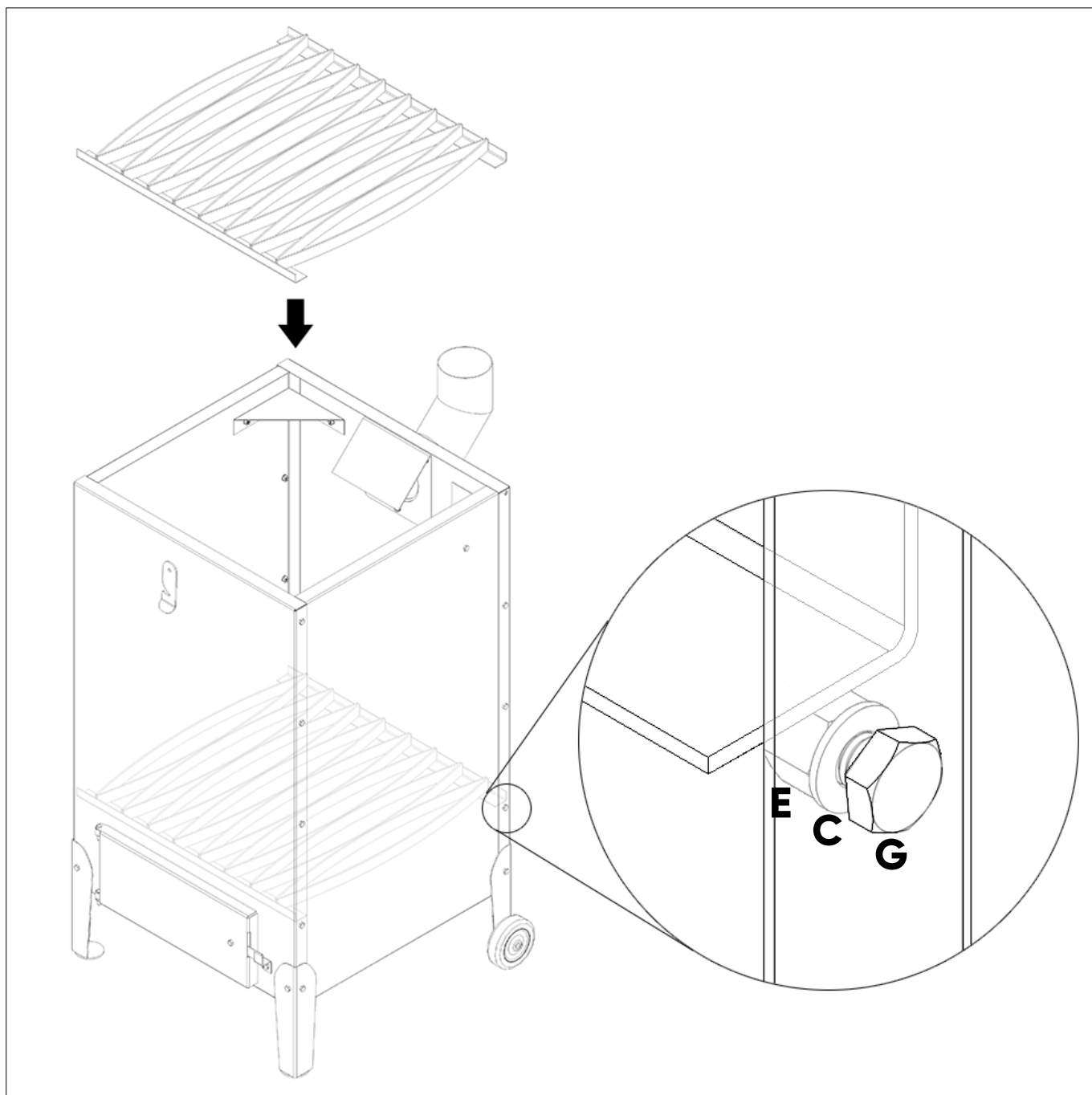
**ШАГ 7.** Установите зольную дверку. Отрегулируйте её положение при помощи внутренней и наружной гаек М8, предустановленных на шарнирах.

Используйте гаечный ключ «на 13».





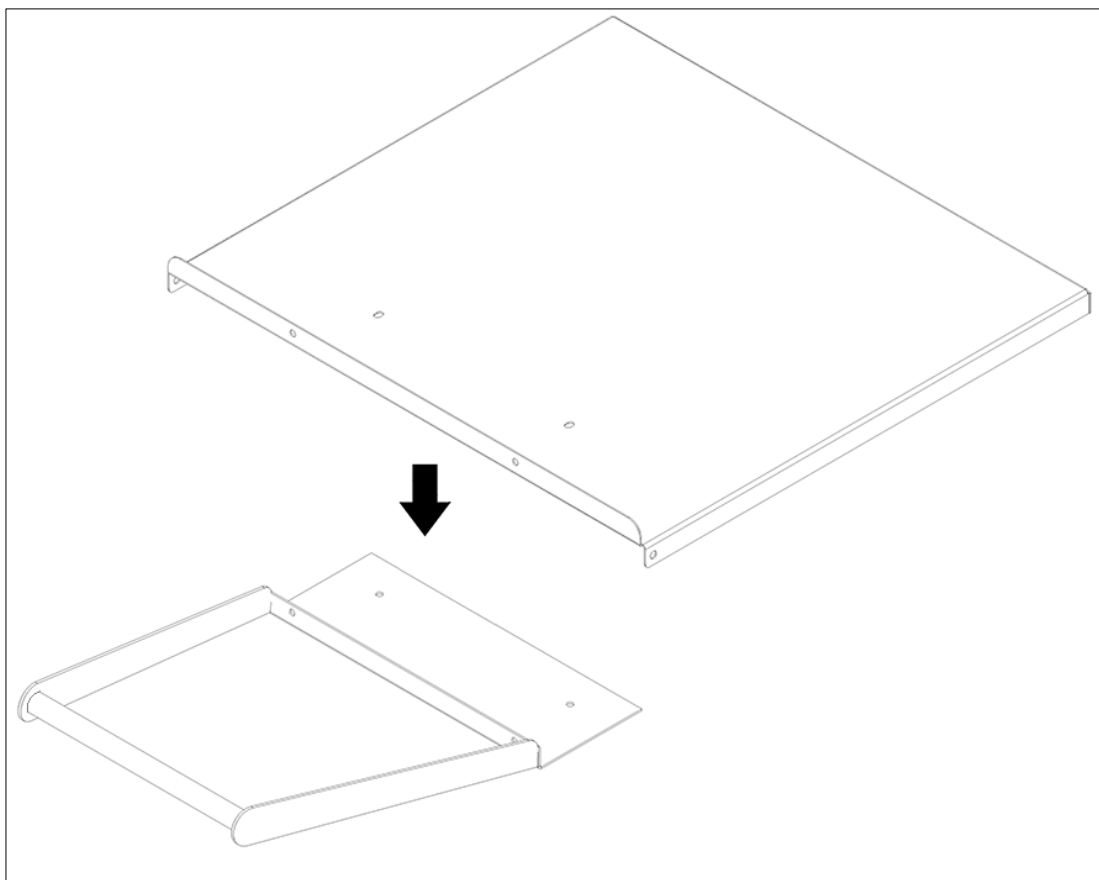
**ШАГ 8.** Вложите колосниковую решётку внутрь корпуса,  
установите её на увеличенные гайки **Е**.



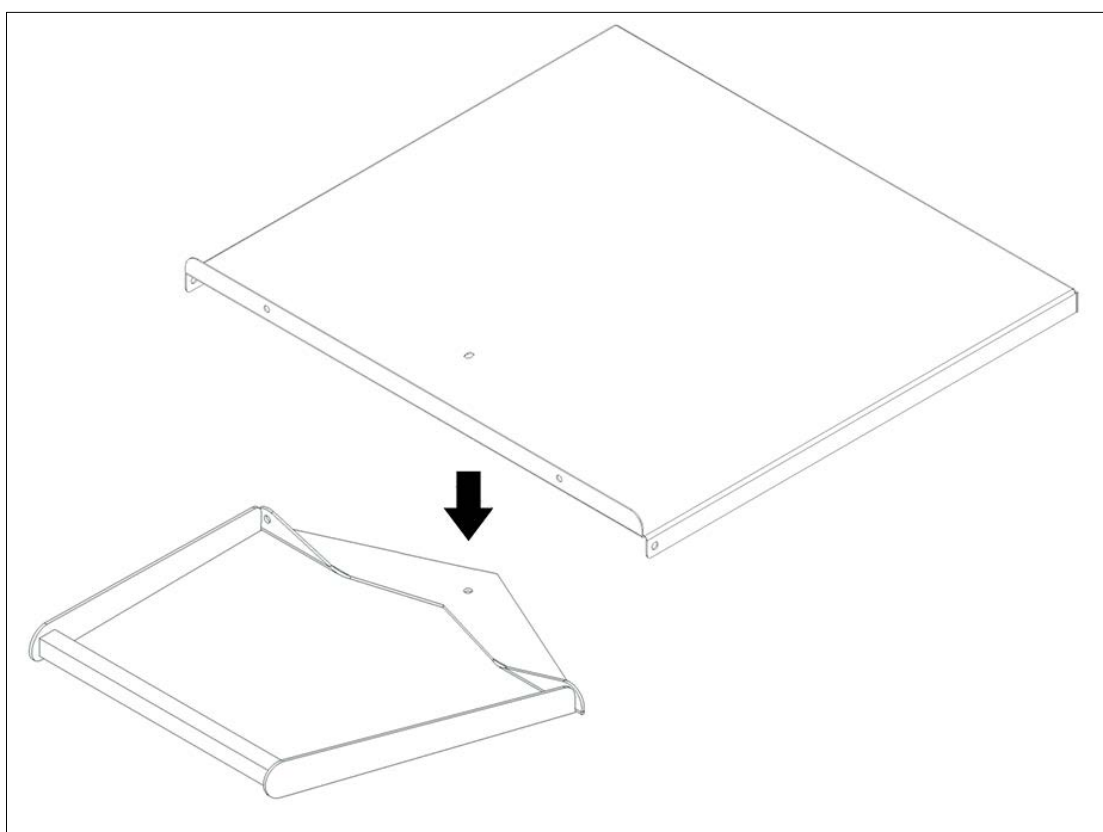
**ШАГ 9.** Соедините крышку с ручкой.

**Примечание.** Возможны 2 исполнения крышки с ручкой.

**Исполнение 1:**

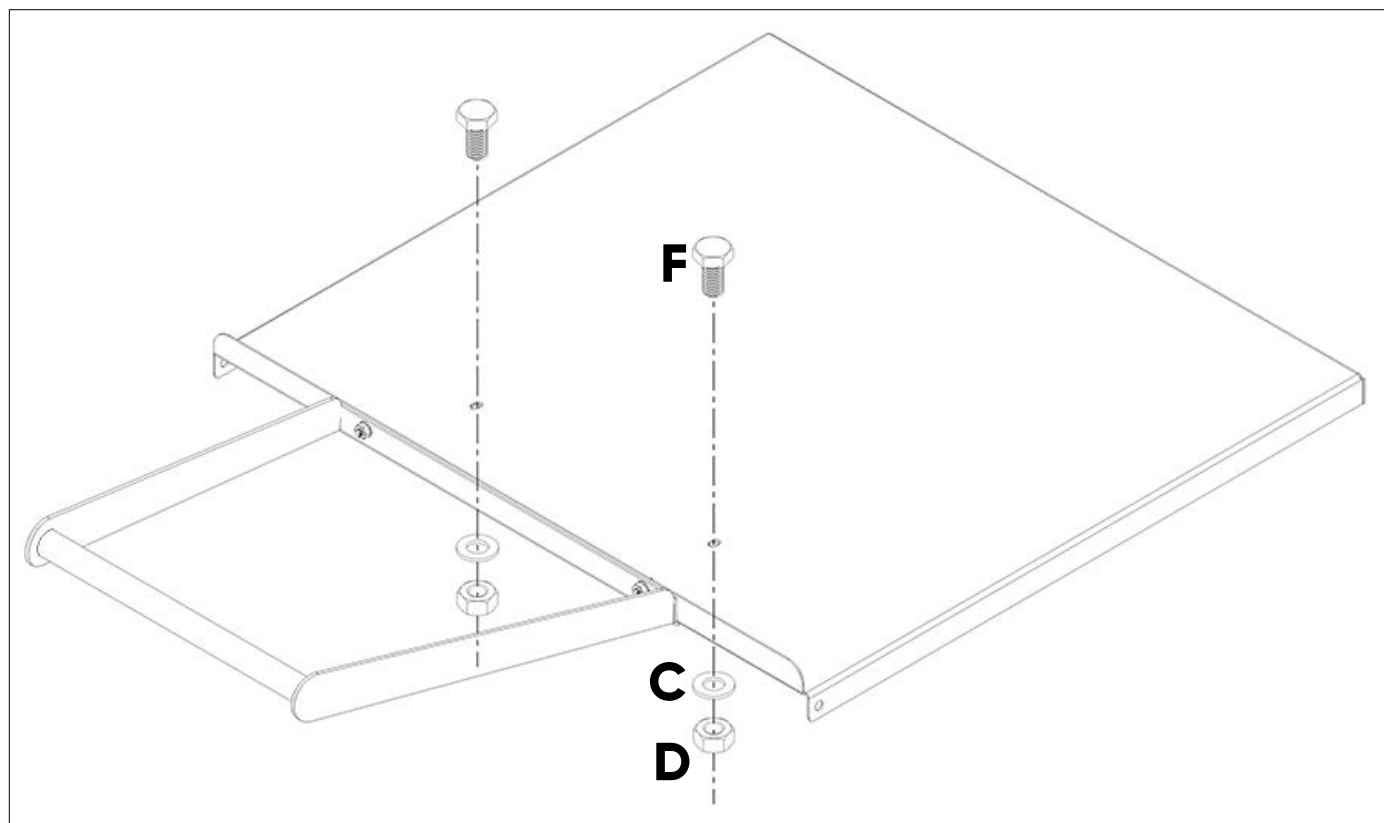
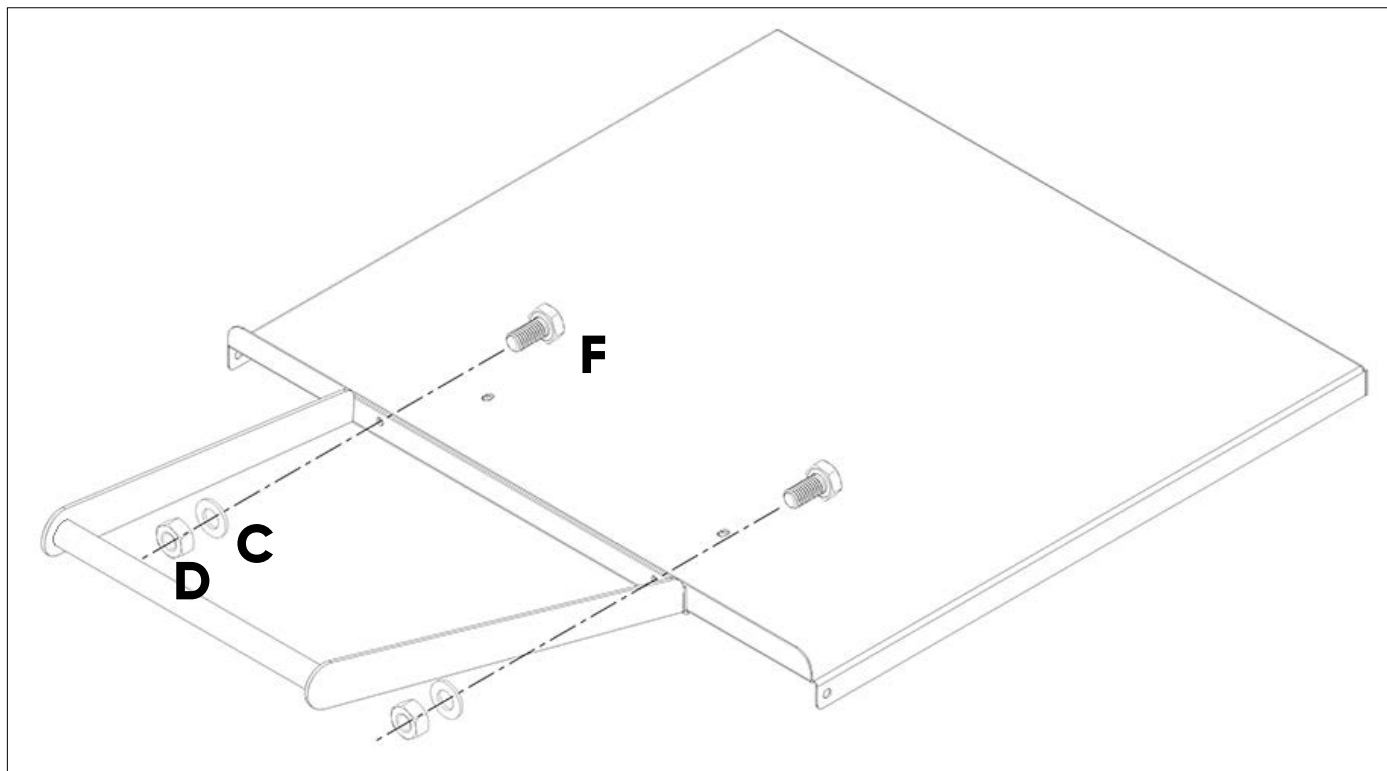


**Исполнение 2:**

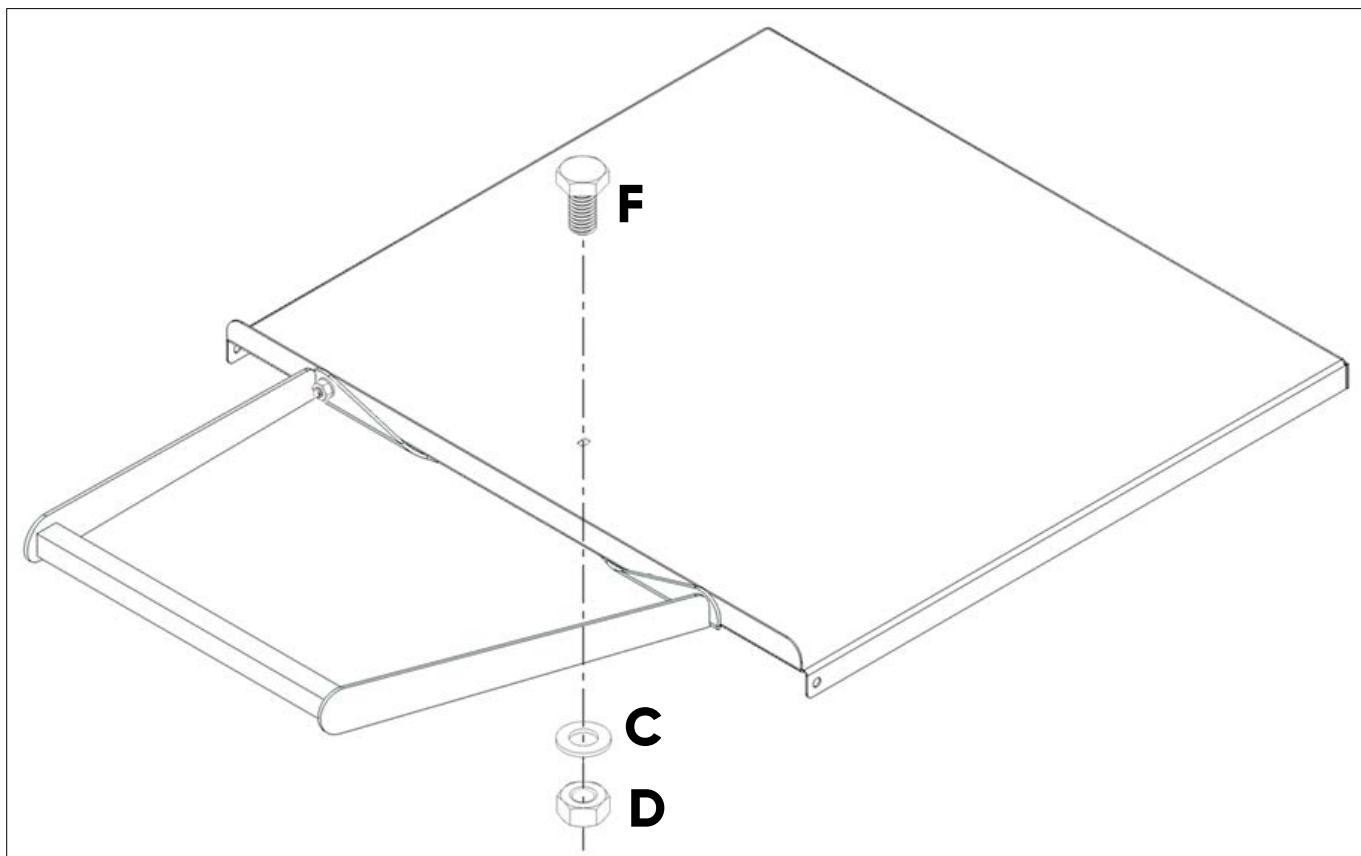
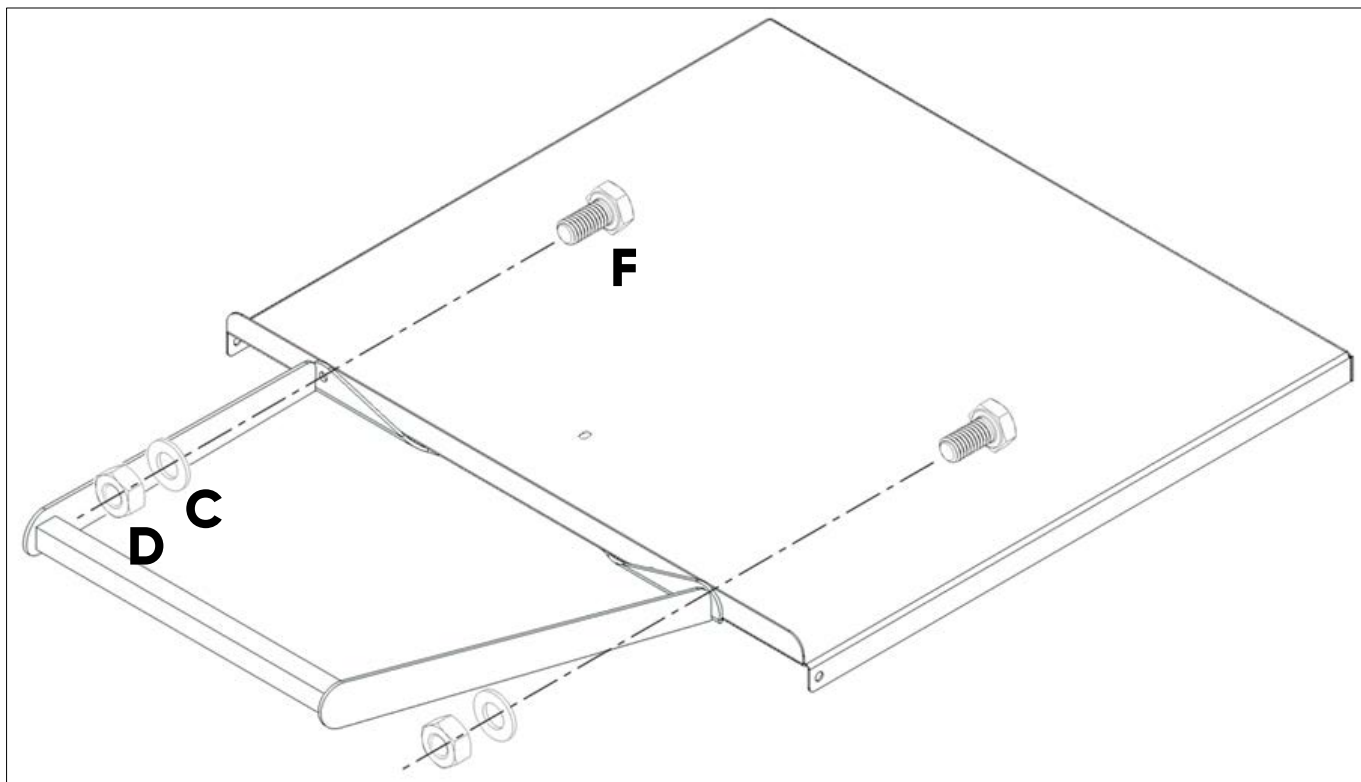


Скрепите ручку с крышкой с помощью болтов **F**, шайб **C**, гаек **D**.

### Исполнение 1:

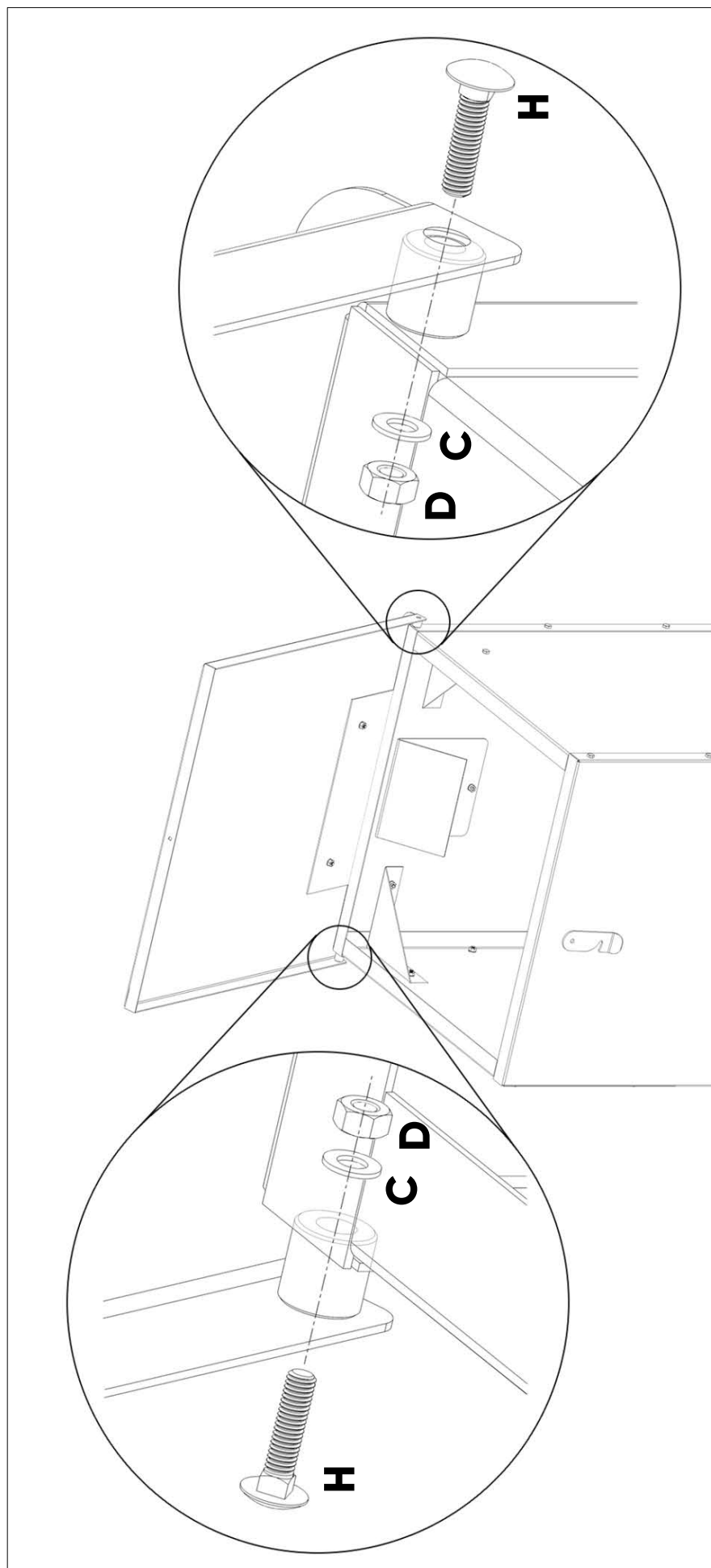


## Исполнение 2:

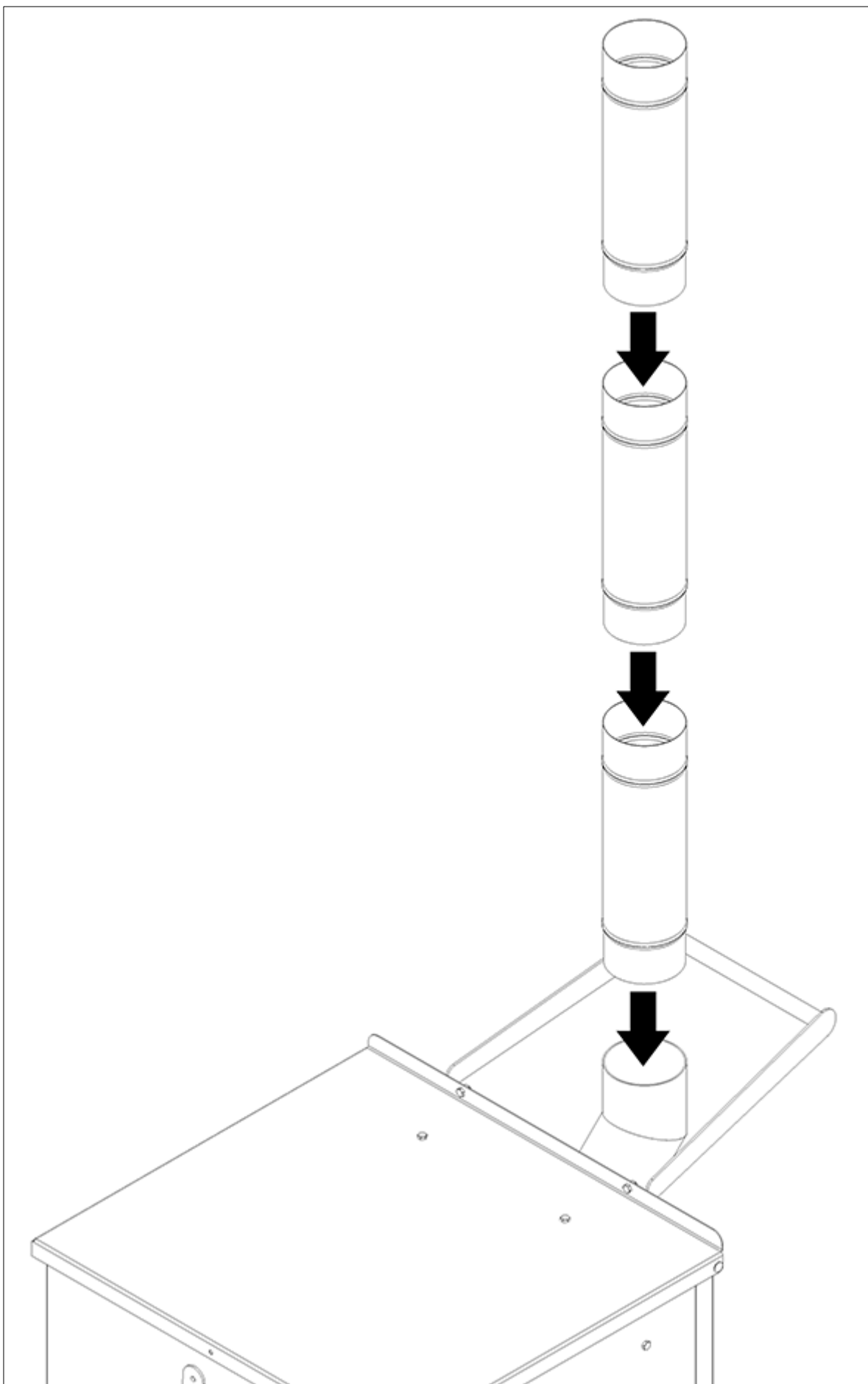


**ШАГ 10.** Установите крышку на корпус печи

при помощи болтов **H**, шайб **C**, гаек **D**.



**ШАГ 11.** Установите сегменты дымохода.



## **ГАРАНТИЯ**

Гарантийный срок эксплуатации печи – 1 год.

Срок службы изделия – 10 лет.

Критерий предельного состояния – прогар стенки камеры сгорания.

Гарантийный срок, а также срок службы печи исчисляются со дня передачи изделия потребителю. Если день передачи установить невозможно, эти сроки исчисляются со дня изготовления.

**Предприятие-изготовитель:** ООО «Сибтеплоэнергомаш»  
тел./факс: (383) 303-44-30 e-mail: ru@sten.ru сайт: www.sten.ru

### **Почтовый адрес:**

630532, Россия, Новосибирская обл., Новосибирский р-н,  
п. Сосновка, ул. Линейная, 12.

## **ХРАНЕНИЕ. УТИЛИЗАЦИЯ**

Правила хранения печей – по ГОСТ 15150, которым соответствуют следующие условия хранения: навесы или помещения при температуре от  $-50^{\circ}\text{C}$  до  $+50^{\circ}\text{C}$  при относительной влажности воздуха не более 85% (при температуре  $25^{\circ}\text{C}$ ).

Срок хранения печей 10 лет.

В конструкции печей не используются вредные и опасные вещества.

По окончании службы печи подлежат переплавке.

Действия по утилизации должны соответствовать законам страны-потребителя изделия.

# СВИДЕТЕЛЬСТВО О ПРИЁМКЕ. ОТМЕТКА О ПРОДАЖЕ

Печь садовая для сжигания мусора **ZOLKA**

изготовлена в соответствии с требованиями Приказа МЧС России от 26 января 2016 г. N 26 «Об утверждении Порядка использования открытого огня и разведения костров на землях сельскохозяйственного назначения и землях запаса»

и признана годной к эксплуатации.

Дата выпуска «\_\_\_\_\_» \_\_\_\_\_ 20\_\_\_\_ г.

Заводской № \_\_\_\_\_

Мастер ОТК \_\_\_\_\_

**Наименование торгующей  
организации** \_\_\_\_\_

Дата продажи  
и штамп торгующей организации «\_\_\_\_\_» \_\_\_\_\_ 20\_\_\_\_ г.

**Продавец:**

\_\_\_\_\_/\_\_\_\_\_  
(фамилия, инициалы) (подпись)

**Подпись покупателя:** Претензий к внешнему виду изделия не имею.

\_\_\_\_\_/\_\_\_\_\_  
(фамилия, инициалы) (подпись)